

Trennwand System Glasline

System Glasline

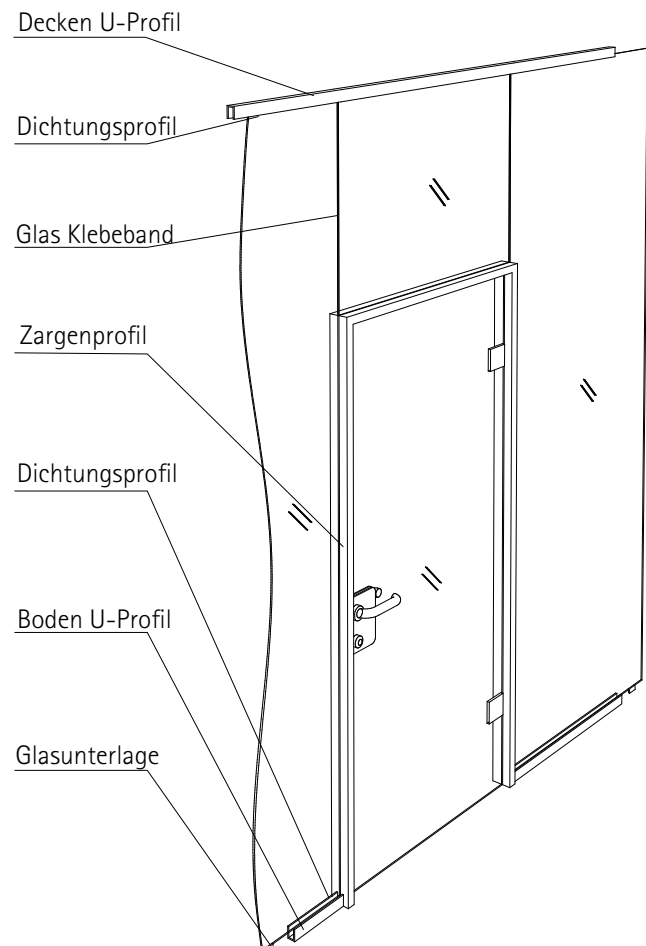
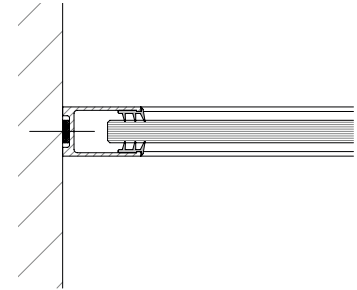
Ganzglas Bauweise
Wanddicke 22-28 mm

Die konsequente Fortsetzung von transparenten Gebäudehüllen im Innenbereich wird durch das Trennwandssystem Glasline erreicht. U-Profile im Decken- und Bodenbereich nehmen mittig die Glasscheiben auf. Transparente VHB Glasklebebänder sorgen für saubere und exakte Verbindungen zwischen den Glastafeln. Die Dichtungen in den U-Profilen fixieren die Gläser.

Zahlreiche Dreh-, und Schiebetürvarianten ergänzen das Ausbauprogramm. Glastürblätter mit oder ohne Zargen sind in verschiedenen Bauhöhen ausführbar. Ebenso die Varianten Pendel- oder Drehtür. Auch Volltürblätter mit Schalterfeldern lassen sich realisieren. Raumhohe Schiebetüren erweitern das Angebot. Ein rascher Einbau, auch in bestehende Bürostrukturen, spricht für die Vorteile des Trennwandsystems Glasline. In Verbindung mit Gipskartonwänden lassen sich wirtschaftliche Raumtrennungen effizient verwirklichen. Es können Schalldämmwerte bis zu Rwp 40 dB erreicht werden.



Glaswand



Konstruktion

Ganzglas Bauweise

Ausführung

Einfachverglasung 10-16 mm ESG / VSG

Elementtypen

Ganzglas raumhoch

Oberfläche

Aluminiumprofile in E6 EV1, optional pulverbeschichtet RAL

Wanddicke

22 - 28 mm

Glasstoß

Verklebung mit Klebeband

Schalldämmung

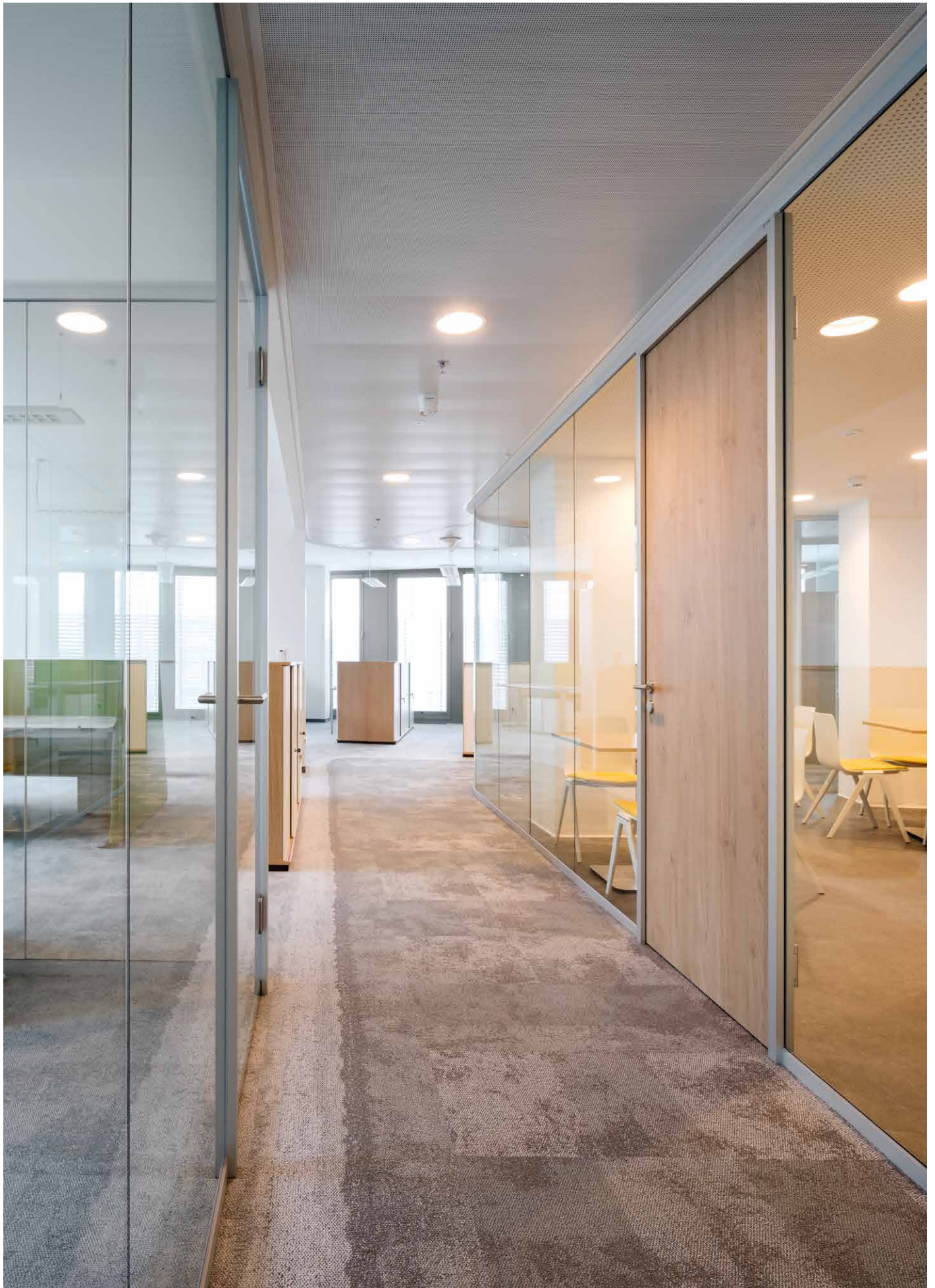
bis Rwp 40 dB

Türen

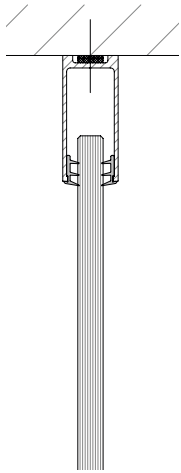
Ganzglastüren, Alurahmentüren, Volltüren, Glas-Schiebetüren

Zubehör

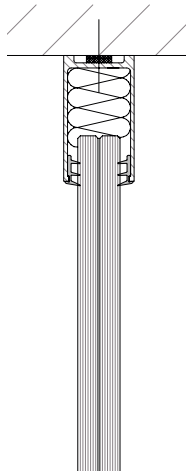
Absorberelemente (als Vorsatzschale vor Glas gesetzt)



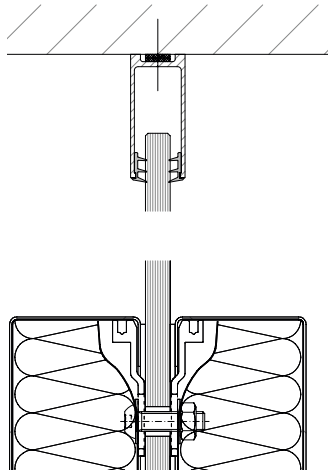
Glaselement
10 mm/ 12 mm



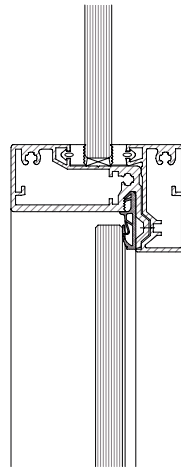
Glaselement
16 mm



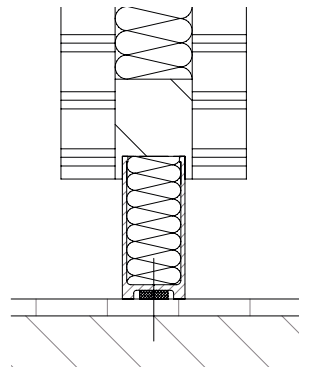
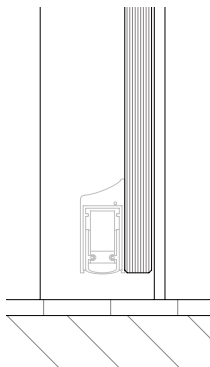
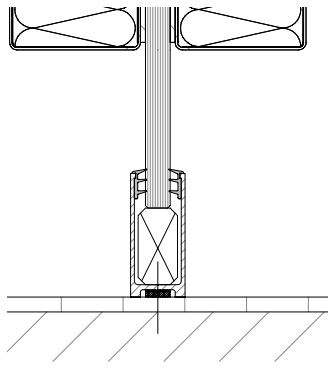
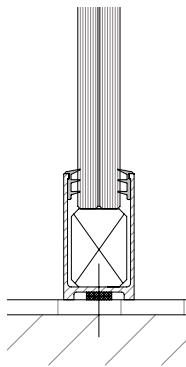
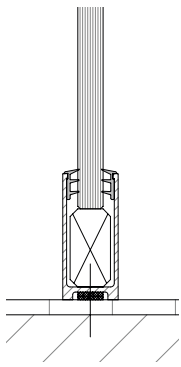
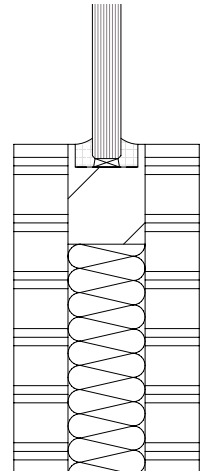
Absorberelement



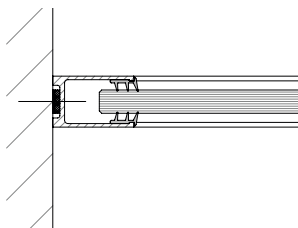
Glastürblatt 10 mm
sturzhoch



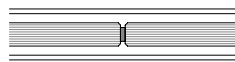
Seitenteil mit Oberlicht



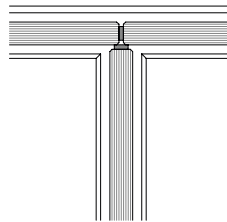
Wandanschluss
Glaselement



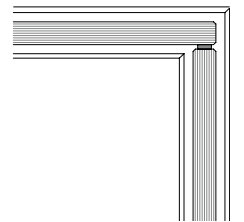
Glaselement Systemfuge
mit VHB Glasklebeband



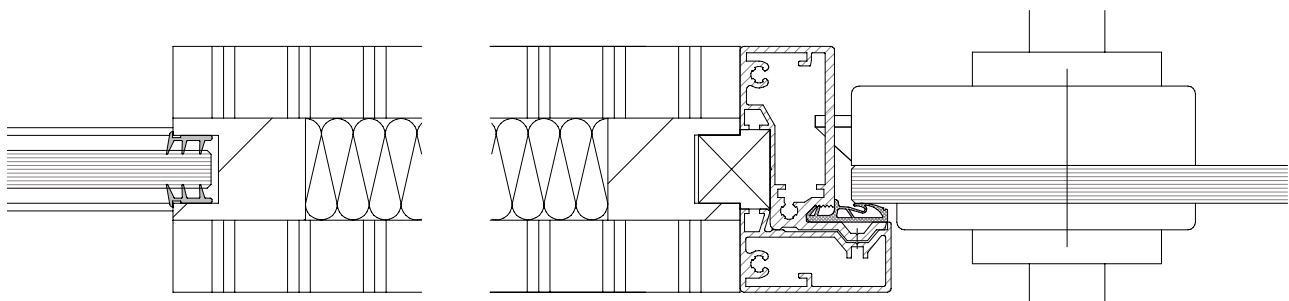
T - Stoßausbildung



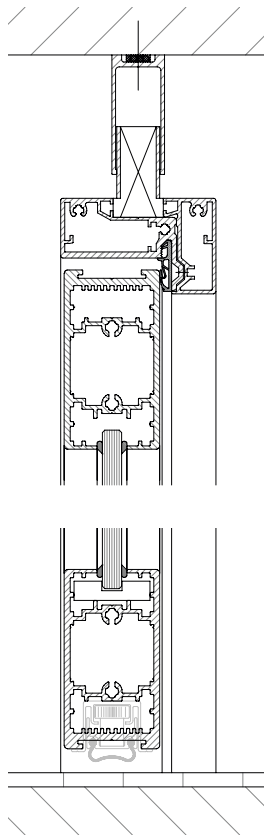
90° Eckelement



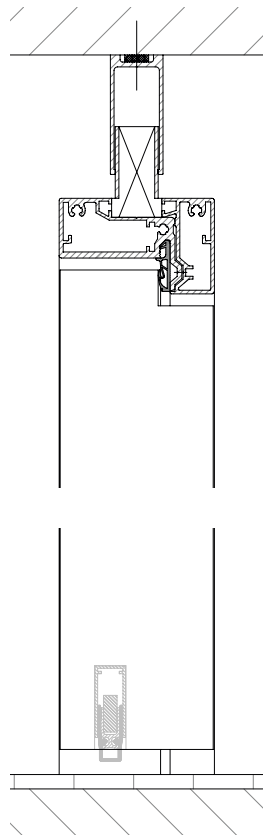
Türelement
Glastürblatt 10 mm mit Schalterfeld



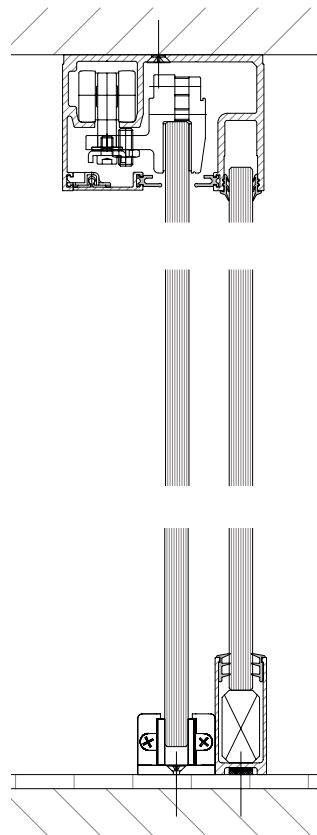
Alurahmentürblatt 40 mm
raumhoch



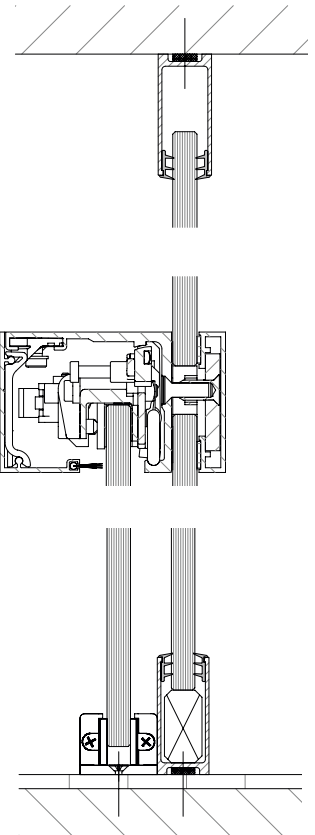
Volltürblatt 64 mm
raumhoch



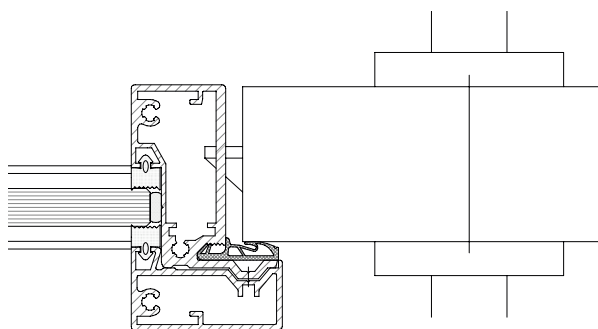
Glasschiebetürblatt 10 mm
raumhoch



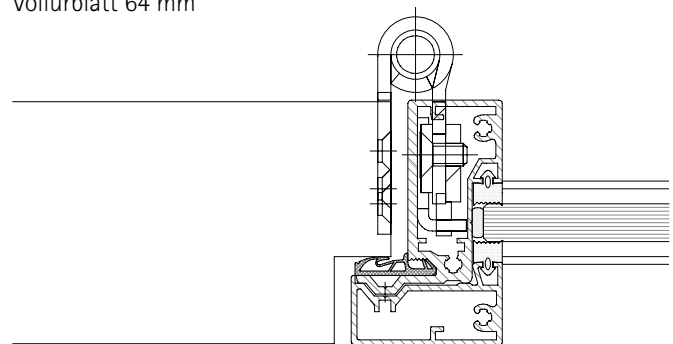
Glasschiebetürblatt 10 mm
sturzhoch



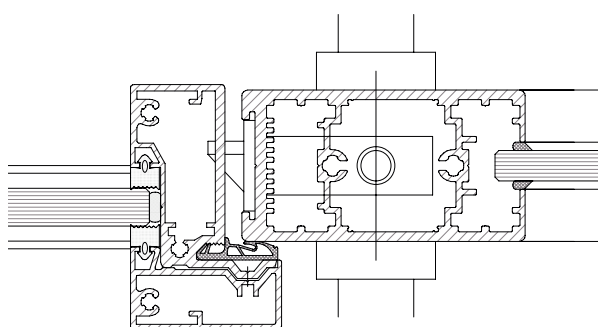
Türelement
Volltürblatt 41 mm



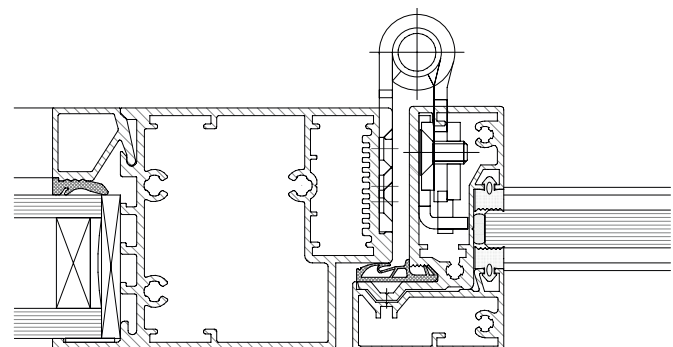
Türelement
Volltürblatt 64 mm



Türelement
Alurahmentürblatt 40 mm



Türelement
Alurahmentürblatt 64 mm

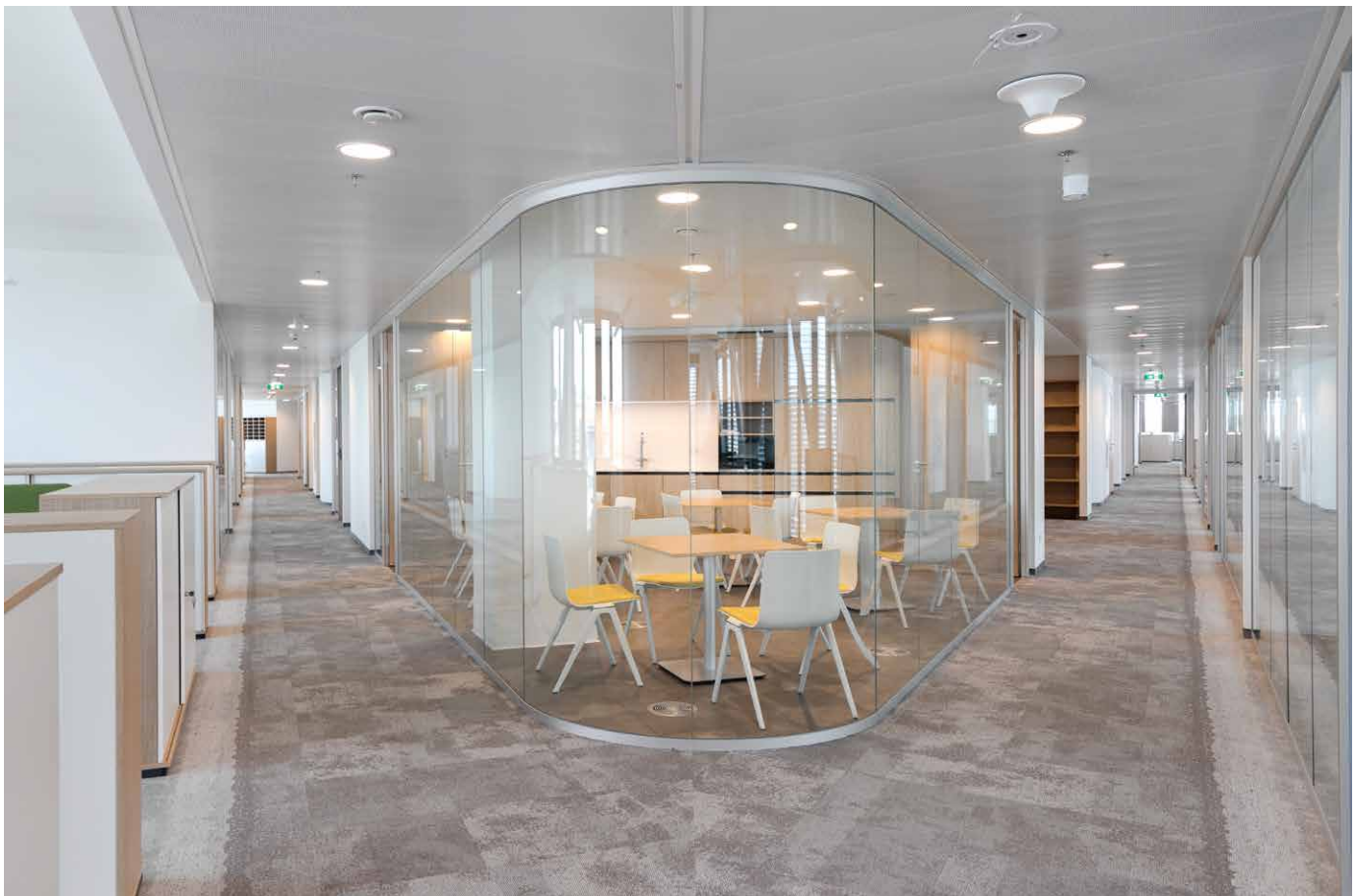


Trennwand	
Konstruktion	Variablen Ganzglassystem ohne Vertikalpfosten mit einschaliger Verglasung für maximale Transparenz
Raster	Abmessungen nach Wahl und statischen Zulassungen, Breitenraster zwischen 400 mm und 1600 mm
Höhen	frei wählbare Bauhöhe, je nach statischer Zulassung in der jeweiligen Nutzungsart, max Bauhöhe 3000 mm
Toleranzausgleich	Profil: +/- 8 mm
Bodenanschluss	50 mm
Deckenanschluss	50 mm
Oberflächen	<ul style="list-style-type: none"> - Durchgängige Glasfront ohne sichtbare Rahmen - Aluminiumprofile: eloxiert E6EV1, optional RAL nach Wunsch - Dichtungen in lichtgrau, optional schwarz
Verglasungen	10 mm und 12 mm ESG; 16 mm VSG-SI
Glasstoß	Klebebandfugen
Statik	Standsicherheitsnachweis für Einbaubereich I und II, absturzsichernde Verglasungen möglich (System 3400)
Installation	<ul style="list-style-type: none"> - Verkabelung vertikal und horizontal im Wandsystem - Schalter, Steckdosen und Bedienelemente sind in Vollwände / Türseitenteile integrierbar
Zubehör	
Absorberelemente	Hochabsorbierende Vorwandabsorber auf das Glas aufgesetzt, Ausführung als Metallabsorber, pulverbeschichtet Perforation nach Strähle Kollektion
Überströmelemente	Strähle Überströmelement ÜS 60 in Türseiten- oder Oberteile integrierbar
Türelemente	
Zargen	<ul style="list-style-type: none"> - System-Aluminiumzargen mit hochwertigen 3D Bändern für Aufnahme verschiedener Türvarianten - Holzblockzarge für Portaltür 64 mm - Standardhöhen: 2115 mm / 2435 mm
Türblätter	<p>Volltüren: 41 und 64 mm Alurahmentür: 40 und 64 mm Ganzglastür: 10 mm ESG Holzportaltür: 64 mm als Blockrahmenkonstruktion mit 64 mm Holztürblatt, Einfachfalz</p>
Schiebetüren	<ul style="list-style-type: none"> - Boden- und deckengeführte Ausführungen möglich - Schallschutzschiebetür ST 40
Beschläge	Dreiteilige verstellbare Türbänder, Edelstahl, Türdrücker nach Kollektion
Brandschutz	keine Brandschutz-Ausführung möglich

Wandelemente Elementtyp	Aufbau / Beschreibung	Wandelement FO Schallschutz in $R_{w,p}$	
Ganzglas	ESG 10	32 dB	
	ESG 12	32 dB	
	VSG 12	36 dB	
	VSG-Si 12*	38 dB	
	VSG-Si 16	40 dB	
Türelemente	Aufbau / Beschreibung	Türelement FO Schallschutz in $R_{w,p}$	2 Flügl. Ausführung
Volltür	VT 41 Volltürblatt 41 mm	32 dB	
	VT 41 Schalldämmtürblatt 41 mm	38 dB	
	VT 64 Volltürblatt 64 mm	38 dB	x
Ganzglastür	GG 10 Ganzglastür 10 mm mit Bodendichtung	32 dB	
Alurahmentür	AR 40 Alurahmentür 40 mm 8 mm ESG 8mm VSG-Si 12 mm VSG-Si	32, 34, 37 dB	x
	AR 64 Alurahmentür 64 mm - ISO 38 mm	37 dB	x
Schiebetür	ST 40 Schallschutz-Schiebetür	34 dB	

Vorhaltemaß zur Errechnung des Rechenwerts R_{wR} nach DIN 4109 ist -2 dB, bei Türelementen -5 dB
Das Abzugsmaß für Türelemente zwischen 2,5 und 3,0 m Höhe beträgt ca. -2 dB

* Statischer Nachweis nur bis Bauhöhe 2100 mm.



Strähle Raum-Systeme GmbH
www.straehle.de
info@straehle.de

Gewerbestraße 6
71332 Waiblingen
T +49 7151 1714-0
F +49 7151 1714-320

Wurzelweg 5
14822 Borkheide
T +49 33845 66-0
F +49 33845 66-199

Österreich
Industriestraße 9
2353 Guntramsdorf
T +43 2236 23232-0

Schweiz
Dellenbodenweg 1
4452 Itingen
T +41 61 463 1332
F +41 61 463 1333