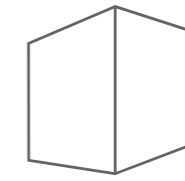


SYSTEM KUBUS I
SYSTEM KUBUS II

Neue Räume im Open Space





Kubus.

Neue Räume im Open Space
Raum-in-Raum-Lösungen
für moderne Bürokonzepte.

Kubus I

Das Raum-in-Raum-System mit Einfachverglasung bietet transparente Rückzugsorte. Kubus I ist als Raum für Telefonate und Besprechungen für 1, 2, 4 und 6 Personen ausgelegt.



Kubus II

Das Raum-in-Raum-System mit Doppelverglasung vereint Ästhetik und Funktionalität. Ausgezeichnete Schallschutzwerte gewährleisten ein konzentriertes Arbeitsklima. Kubus II ist als Meetingraum für 4 und 6 Personen konzipiert.



Rückzugsort,
Besprechungsraum,
Think Tank.

Raum-in-Raum-Systeme von Strähle schaffen neue Räume im Open Space. Sie bereichern moderne, offene Bürokonzepte und tragen wesentlich zu deren Akzeptanz bei. Frei im Raum positionierbar, ermöglichen sie eine effiziente Raumnutzung, ohne die Transparenz zu stören. Die Kuben sind flexibel konfigurierbar, hochschallgedämmt und äußerst funktional ausgestattet. Im Standard enthalten die Kuben eine Be- und Entlüftung, Beleuchtung und hochwertige Elektroleiste. Optionale Ausstattungen wie z. B. eine Komfortkühlung können ab Größe Team hinzugefügt werden.

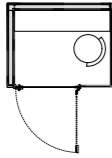
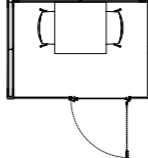
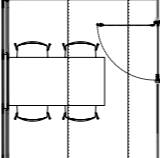
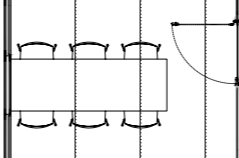
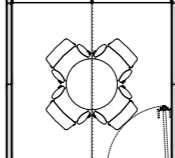
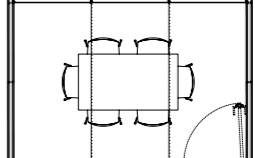






Alle Funktionen auf einen Blick

Die Raum-in-Raum-Systeme verbinden hochwertiges Design mit Technik, Funktionalität und Qualität. Das macht die Kubus-Systeme besonders. Deshalb wurde der Kubus II mit dem Innovationspreis Architektur + Office ausgezeichnet. In der Jurybegründung heißt es: „Sämtliche technischen Elemente sind nicht bloß additiv, sondern als Teil des gesamten Kubus nahezu unsichtbar in das System integriert.“

- 1** BELÜFTUNG
Schallgedämmtes Be- und Entlüftungssystem
- 2** BELEUCHTUNG
LED Einbau- oder Pendelleuchte
- 3** SCHALLSCHUTZ
Der Kubus ist hochschallgedämmt und eignet sich für vertrauliche Besprechungen. Schallschutzwerte je nach Aufbau bis 32/37/42 dB (R'_w)
- 4** KÜHLUNG*
Optional kann ein Kühlkonvektor im Sideboard für den bauseitigen Anschluss an das Kaltwassernetz mit Vorlauf/Rücklauf 16/18 °C integriert werden.
- 5** AUTARKE KÜHLUNG*
Optional kann die Kühlung mit einem elektrischen Kaltwassersatz ohne bauseitigen Wasseranschluss in der Decke autark betrieben werden.

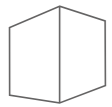


- 6** DECKENPANEELE
Die mikroperforierte, hochschallgedämmte Metalldecke sorgt für eine optimale Raumakustik und ermöglicht die Integration von Sicherheitstechnik.
- 7** WANDABSORBER
Durch die Kombination von Wand- und Deckenabsorber wird eine sehr gute Raumakustik ohne Flatterechos und Nachhallzeiten von < 0,5 s erreicht.
- 8** MODULARER WANDAUFBAU
Kubus ist ein flexibles Raumsystem und kann z. B. mit integrierten Whiteboards oder Regalsystemen ausgestattet werden.
- 9** MULTIFUNKTIONSDISPLAY*
Temperatur, Lüftungs- und Lichtregelung erfolgt optional über ein Touchdisplay mit intuitiver Benutzerführung und Automatikmodus.
- 10** STATIK
Das System Kubus ist statisch geprüft und verfügt über einen Standsicherheitsnachweis.

Konstruktion	Kubus I – Einfachverglasung				Kubus II – Doppelverglasung		Konstruktion	
Typ	Micro	Dialog	Team	Meeting	Team	Meeting	Typ	
Beschreibung	Der Microroom für Telefonate oder als temporärer Einzelarbeitsplatz für konzentriertes Arbeiten. Seine Abmessungen gewährleisten eine besonders effiziente Raumnutzung im Open Space.	Die Raum-in-Raum-Lösung für Besprechungen zu zweit oder als kompakter Rückzugsort für Stillarbeit. Dank der L-Form flexibel kombinierbar zu 2-er oder 4-er Gruppen.	Hochwertiger Besprechungsraum. Die hohe Transparenz und die das System aus. Als Team- und für bis zu 4	als freistehende Lösung im Büro. Multifunktionswand zeichnen Meeting-Variante nutzbar bzw. 6 Personen.	Das elegante Design mit filigranen Ansichtsbreiten und außen bündiger Verglasung ermöglicht problemlos die Integration in unterschiedliche Büroraumkonzepte. Ausgezeichnete Schallschutzwerte sowie die integrierte Belüftungseinheit gewährleisten Vertraulichkeit und einen hohen Arbeitskomfort. Als Team- und Meeting-Variante nutzbar für bis zu 4 bzw. 6 Personen.			Beschreibung
Grundriss							Grundriss	
Bild							Bild	
Personen	1	1-2	4	6	4	6	Personen	
Abmessungen	L: 1.500 mm B: 1.200 mm H: 2.300 mm	L: 2.200 mm B: 1.600 mm H: 2.300 mm	L: 2.598 mm (2 Achsen) B: 2.769 mm H: 2.300 mm	L: 3.598 mm (3 Achsen) B: 2.769 mm H: 2.300 mm	L: 2.684 mm (2 Achsen) B: 2.750 mm H: 2.530 mm	L: 3.934 mm (3 Achsen) B: 2.750 mm H: 2.530 mm	Abmessungen	
Verglasung	Einfachverglasung, 10 mm ESG		Einfachverglasung, 10 mm ESG/16 mm VSG		Doppelverglasung, 6 und 8 mm ESG		Verglasung	
Türen	Ganzglastür 10 mm ESG		Ganzglastür 10 mm ESG oder 40 mm	Alurahmentür mit 12 mm VSG-SI	40 mm Alurahmentür mit 12 mm VSG-Si		Türen	
Schallschutz*	$D_{n,T,w} = 25$ dB (entspricht R'_w von ca. 34 dB)		10 mm ESG: $D_{n,T,w} = 28$ dB 16 mm VSG: $D_{n,T,w} = 32$ dB	(entspricht R'_w von ca. 34 dB) (entspricht R'_w von ca. 39 dB)	$D_{n,T,w} = 36$ dB (entspricht R'_w von ca. 42 dB)		Schallschutz*	
Akustik	Mikroperforiertes Deckenpaneel, mikroperforierter Wandabsorber sowie optional mit Filz belegte Wandpaneele		Mikroperforierte Deckenpaneele und mikroperforierte Wandabsorber, Niedrige Nachhallzeiten von < 0,5 s über den gesamten Frequenzbereich				Akustik	
Lüftung	in Systemdecke integriertes Entlüftungsgerät in Kombination mit einem Überströmelement, Leistung im Komfortbetrieb 80 m³/h, max. Leistung bis 120 m³/h		In Systemdecke integriertes Be- und Entlüftungsgerät, Leistung im Komfortbetrieb bis 150 m³/h, Stoßlüftung bis 210 m³/h				Lüftung	
Ausstattung	Wandpaneel für Bildschirm, optional Tisch in Variante A oder B		Wandpaneel für Befestigung von Bildschirmen, optionales Sideboard als Stauraum mit Steckdosen-Integration				Ausstattung	
Beleuchtung	Zwei schwenkbare LED-Deckeneinbauleuchten		Zwei LED-Deckeneinbauleuchten		LED-Pendelleuchte mit direkter und indirekter Lichtverteilung		Beleuchtung	
Elektroinstallation			Einbau-Steckerleiste mit Einsätzen (2 x 230V, 1 x USB, 1 x LAN)		3 x 230V in Vollwand und Türseitenteil, optional Einbau-Steckerleiste mit Einsätzen (2 x 230 V, 1 x USB, 1 x LAN)		Elektroinstallation	
Standardfunktions-typ			Typ A: Licht + Lüftung		An/Aus-Steuerung über Präsenzmelder		Standardfunktions-typ	
Optionale Funktionstypen	-		Typ B: Licht + Lüftung. An/Aus Typ C: Licht + Lüftung + Kühlung Typ Plus: Licht + Lüftung + Kühlung		sowie Einstellung der Lüftung über Touchdisplay, Automatikmodus über Präsenzmelder. mit bauseitiger Kaltwasserzufuhr. An/Aus sowie Einstellung der Lüftung über Touchdisplay, Automatikmodus über Präsenzmelder. mit autarker elektrischer Kühleinheit als Plug-It-Play-Lösung. An/Aus sowie Einstellung der Lüftung über Touchdisplay, Automatikmodus über Präsenzmelder.		Optionale Funktionstypen	

Viel Funktion auf wenig Raum

Der Kubus I Micro ist der perfekte Rückzugsraum im Open Space. Ob als Einzelarbeitsplatz für besonders konzentriertes Arbeiten oder um ungestört Telefonate und Videokonferenzen zu halten, der flexibel einsetzbare Kubus I Micro bietet einen guten Schallschutz. Viel Funktion auf wenig Raum: Der Kubus I Micro verfügt serienmäßig über ein integriertes Belüftungssystem, Beleuchtung und Präsenzmelder und ist ergonomisch eingerichtet. Seine kompakten Abmessungen gewährleisten eine effiziente Raumnutzung. Die L-Wand stellt einen geschützten Raum für konzentriertes Arbeiten sicher.



Kubus I Micro

EINFACHVERGLASUNG



KONSTRUKTION:

Kombination aus Einfachverglasung und doppelschaliger Vollwandkonstruktion

ABMESSUNGEN:

Länge: 1.500 mm

Breite: 1.200 mm

Höhe: 2.300 mm

VERGLASUNGEN:

Einfachverglasung 10 mm ESG

TÜR:

Ganzglastür 10 mm ESG

SCHALLSCHUTZ:

$D_{n,T,w} = 25$ dB (entspricht R'_w von ca. 34 dB)

LÜFTUNG:

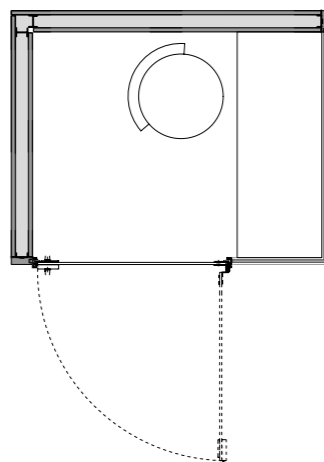
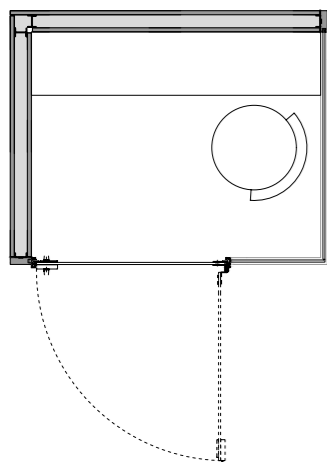
In Systemdecke integriertes Entlüftungsgerät in Kombination mit einem Überströmelement, Standardleistung 80 m³/h, max. 120 m³/h

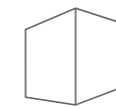
BELEUCHTUNG:

Standard: zwei schwenkbare LED-Decken-einbauleuchten

MÖBLIERUNG:

optional mit Tisch in Variante A (Tischplatte eingehängt in Vollwand, höhenverstellbar) oder B (Schreibtisch vor Glaswand)





Kubus I Micro Ambiente

EINFACHVERGLASUNG



Hochwertige Variante des Micro Kubus für eine extra wohnliche Atmosphäre.

KONSTRUKTION:

Kombination aus Einfachverglasung und doppelschaliger Vollwandkonstruktion, Holzzarge und Vollwandelemente furniert

ABMESSUNGEN:

Länge: 1.500 mm
Breite: 1.200 mm
Höhe: 2.300 mm

VERGLASUNGEN:

Einfachverglasung 10 mm ESG

TÜR:

Ganzglastür 10 mm ESG

SCHALLSCHUTZ:

$D_{n,w} = 25$ dB (entspricht R'_w von ca. 34 dB)

LÜFTUNG:

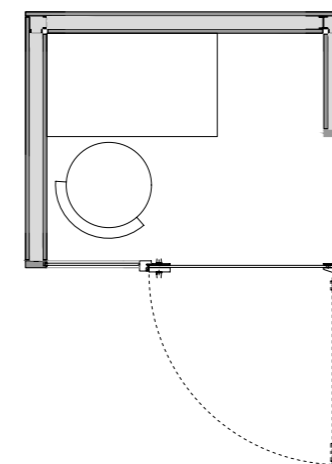
In Systemdecke integriertes Entlüftungsgerät in Kombination mit einem Überströmelement, Standardleistung 80 m³/h, max. 120 m³/h

BELEUCHTUNG:

LED-Wandleuchte sowie dauerhafte Ambiente-LED-Beleuchtung

AUSSTATTUNG:

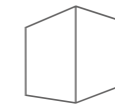
Filzbelegte Wandpaneele, Vorhang als Blickschutz, furnierte Oberflächen





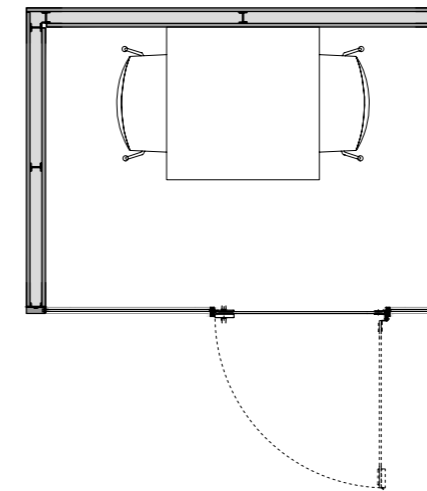
Effizienz in L-Form

Eine ideale Raumlösung für konzentriertes Arbeiten oder Besprechungen zu zweit ist der Kubus I Dialog. Der gute Schallschutz garantiert Vertraulichkeit, die akustisch wirksamen Oberflächen sorgen für eine angenehme Raumakustik. Kubus I Dialog ist multifunktional nutzbar als Rückzugsraum für eine Person oder als Raum für 2er-Besprechungen je nach Möblierung. Dank seiner L-Form kann das Raumsystem einfach gespiegelt zu 2er- oder 4er-Gruppen kombiniert werden. Wie alle Kubus-Varianten überzeugt Kubus I Dialog mit kurzen Montagezeiten und ist optisch kompatibel mit allen Strähle Trennwand- und Akustiksystemen.



Kubus I Dialog

EINFACHVERGLASUNG



KONSTRUKTION:

Kombination aus Einfachverglasung und doppelschaliger Vollwandkonstruktion

ABMESSUNGEN:

Länge: 2.200 mm

Breite: 1.600 mm

Höhe: 2.300 mm

VERGLASUNGEN:

Einfachverglasung 10 mm ESG

TÜR:

Ganzglastür 10 mm ESG

SCHALLSCHUTZ:

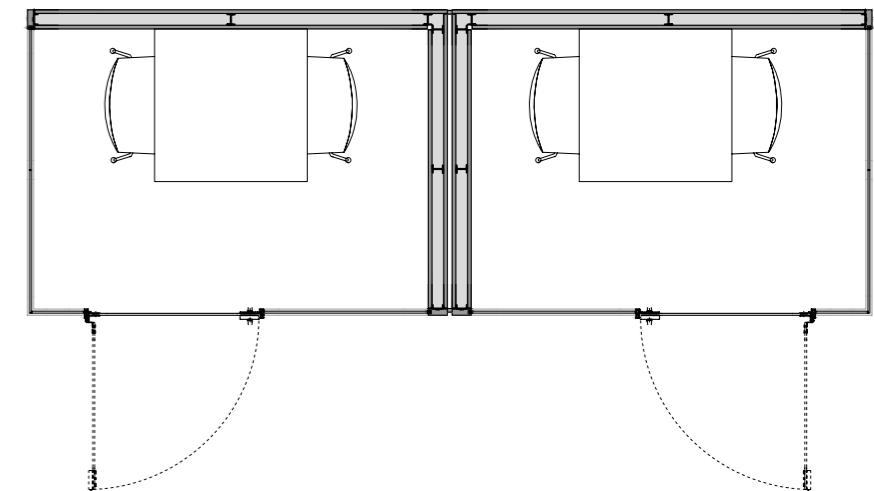
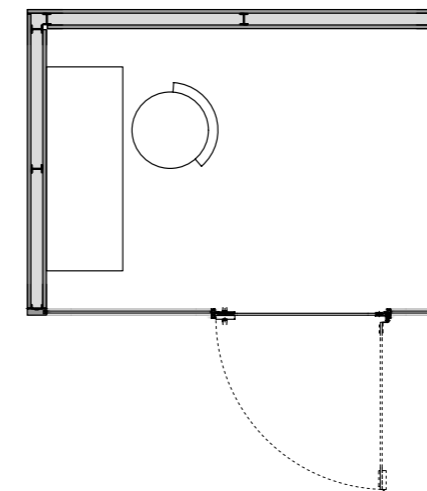
$D_{n,T,w} = 25$ dB (entspricht R'_w von ca. 34 dB)

LÜFTUNG:

In Systemdecke integriertes Entlüftungsgerät in Kombination mit einem Überströmelement, Standardleistung 80 m³/h, max. 120 m³/h

BELEUCHTUNG:

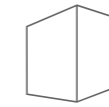
Zwei schwenkbare LED-Deckeneinbauleuchten





Diskretion bei maximaler Transparenz und Offenheit.

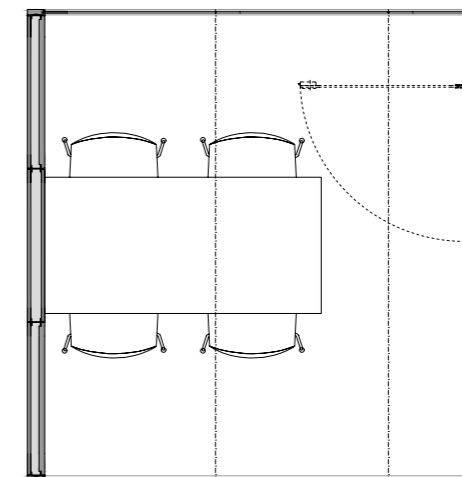
Der Ganzglaskubus ermöglicht transparente Rückzugsorte in weitläufigen Büroräumen. Die Aluminiumkonstruktion mit außen bündiger Einfachverglasung erzeugt ein flächiges, elegantes Erscheinungsbild. Gleichzeitig bieten die guten Schallschutzwerte und die integrierte Belüftungseinheit einen hohen Arbeitskomfort. Ob als Denkerzelle oder Besprechungsraum: Kubus I unterstützt auf Großzügigkeit und Transparenz ausgelegte Open-Space-Konzepte.



Kubus I

Team/Meeting

EINFACHVERGLASUNG



KONSTRUKTION:

Kombination aus Einfachverglasung und doppelschaliger Vollwandkonstruktion

ABMESSUNGEN:

Länge: 2.598/3.598/4.598 mm

Breite: 2.769 mm

Höhe: 2.300 mm

VERGLASUNGEN:

Einfachverglasung

10 mm ESG/16 mm VSG

INNENSTÜTZEN:

Innenliegende statisch geprüfte Stützenkonstruktion

TÜREN:

10 mm Ganzglastür/40 mm Alu-Rahmentür mit 12 mm VSG-SI-Verglasung

DECKE:

Akustisch wirksame Decke: mehrschichtiger Aufbau, hochschalldämmend mit mikroperforierter Unterseite

SCHALLSCHUTZ:

10 mm ESG: ca. $D_{n,T,w} = 28$ dB

(entspricht R'_w von ca. 34 dB)

16 mm VSG: ca. $D_{n,T,w} = 32$ dB

(entspricht R'_w von ca. 39 dB)

LÜFTUNG:

Integriertes kombiniertes Be- und Entlüftungselement, Leistung bis zu 210 m³/h

STEUERUNG:

Im Standard An/Aus-Regelung mit Präsenzmelder, optional Multifunktionsdisplay zur Steuerung von Beleuchtung und Belüftung

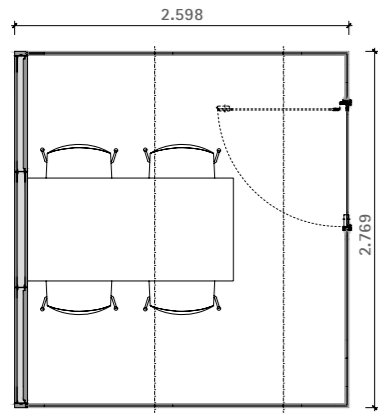
KÜHLUNG (OPTIONAL):

Kühlkonvektor im Sideboard integriert für den Anschluss an bauseitiges Kaltwassernetz

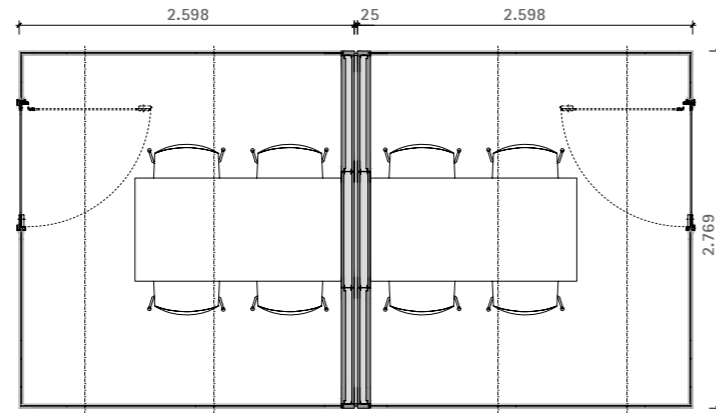
AUTARKE KÜHLUNG (OPTIONAL):

Autarke elektrische Kühleinheit auf dem Dach des Kubus als Plug-Ët-Play-Lösung

Team

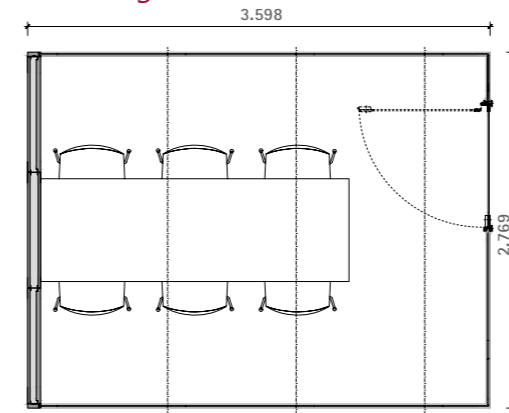


KUBUS I TEAM
2 ACHSEN

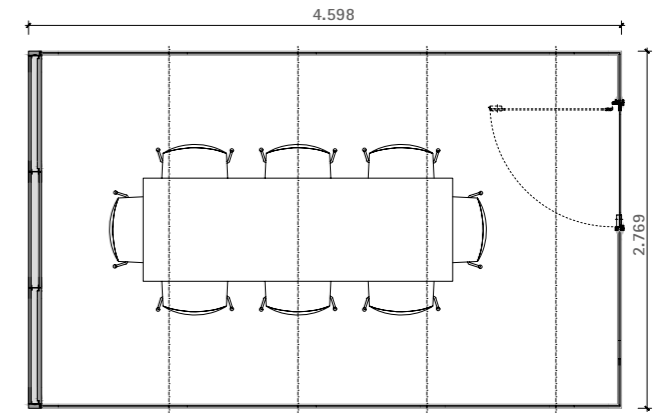


KUBUS I TEAM
2 ACHSEN
REIHUNG

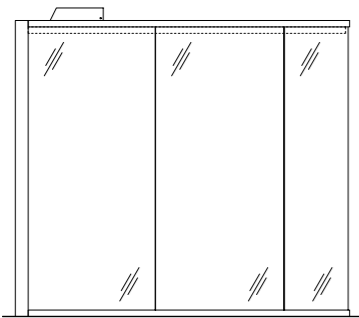
Meeting



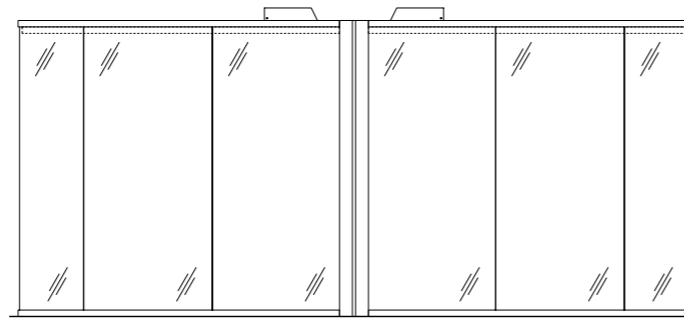
KUBUS I MEETING
3 ACHSEN



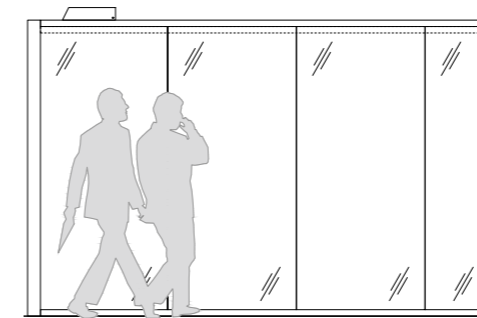
KUBUS I MEETING
4 ACHSEN



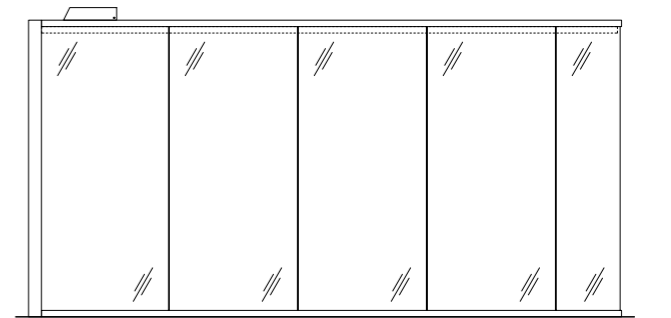
ANSICHT LÄNGSWAND
VORDERSEITE



ANSICHT LÄNGSWAND
VORDERSEITE
REIHUNG



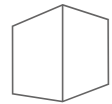
ANSICHT LÄNGSWAND
VORDERSEITE



ANSICHT LÄNGSWAND
VORDERSEITE

VIelfältig nutzbar.
Kubus I kann in den Varianten Micro, Dialog, Team und Meeting konfiguriert werden.





Kubus II

Team/Meeting

DOPPELVERGLASUNG



KONSTRUKTION:

Modulares Raum-in-Raum-System mit Doppelverglasung

ABMESSUNGEN:

Länge: 2.684/3.934/5.184 mm
 Rastermaß Glaselemente: 1.250 mm
 Breite: 2.750 mm
 Höhe: 2.530 mm

VOLLWAND:

System 2000 mit integrierten Akustik-elementen

VERGLASUNGEN:

6 und 8 mm ESG

TÜR:

AR40 mit VSG-SI 12

SCHALLSCHUTZ:

Norm-Schallpegeldifferenz $D_{n,T,w} = 36$ dB
 (entspricht einem Schalldämmmaß $R'_w = 42$ dB)

STATIK:

Standsicherheitsnachweis liegt vor

LÜFTUNG:

Integriertes kombiniertes Be- und Ent-lüftungselement, Leistung bis 210 m³/h

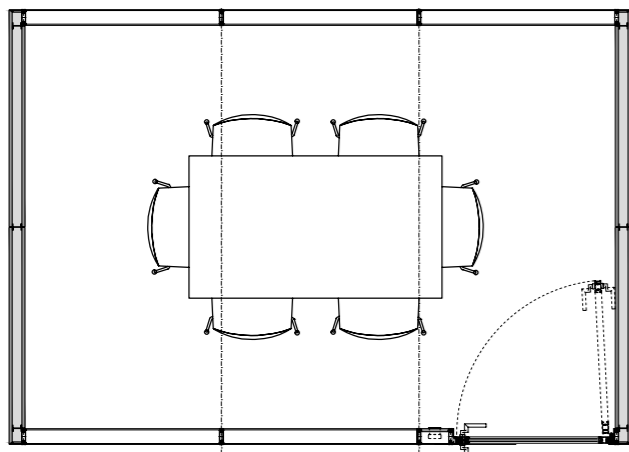
KÜHLUNG (OPTIONAL) – KUBUS II C:

Komfortkühlgerät im Sideboard integriert für den Anschluss an bauseitiges Kaltwasser-netz

AUTARKE KÜHLUNG (OPTIONAL) –

KUBUS II PLUS:

Autarke elektrische Kühleinheit als Plug-Et-Play-Lösung

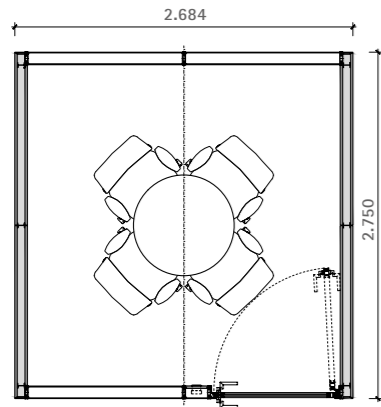


Gläserner Think Tank.

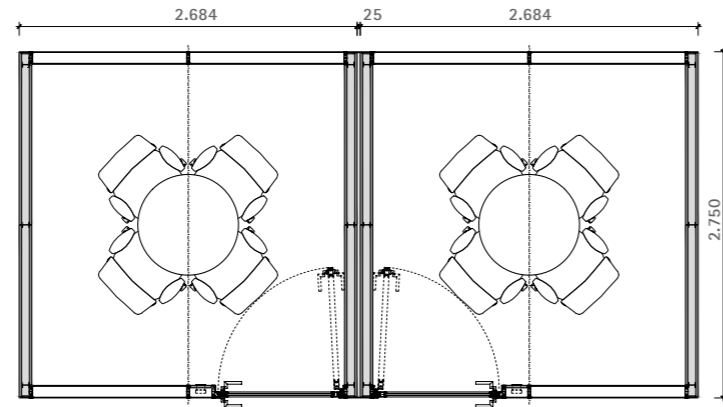
Höchste Ansprüche an Ästhetik und Funktionalität erfüllt das Raum-in-Raum-System Kubus II. Die elegante Architektur mit filigranen Ansichtsbreiten und außen bündiger Verglasung lässt sich in unterschiedliche Büroraumkonzepte integrieren. Ausgezeichnete Schallschutzwerte bis $D_{n,T,w} = 36$ dB (entspricht Schalldämmmaß $R'_w = 42$ dB) gewährleisten ein konzentriertes Arbeitsklima. Geräusche von und nach außen werden abgeschirmt. Der hochschalldämmte Kubus II steht im geschäftigen Büroalltag wie eine Insel im Open Space.

Maximaler
Schallschutz für
Diskretion im Raum

Team

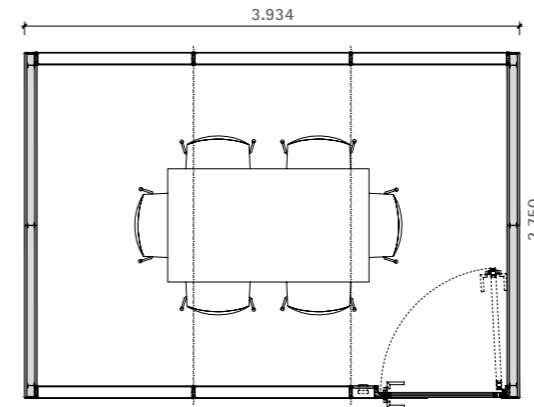


KUBUS II TEAM
2 ACHSEN

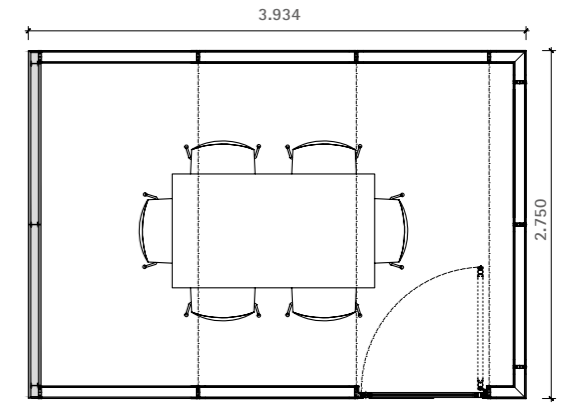


KUBUS II TEAM
2 ACHSEN
REIHUNG

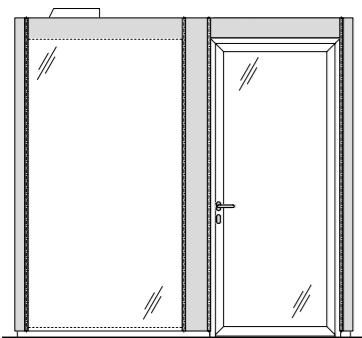
Meeting



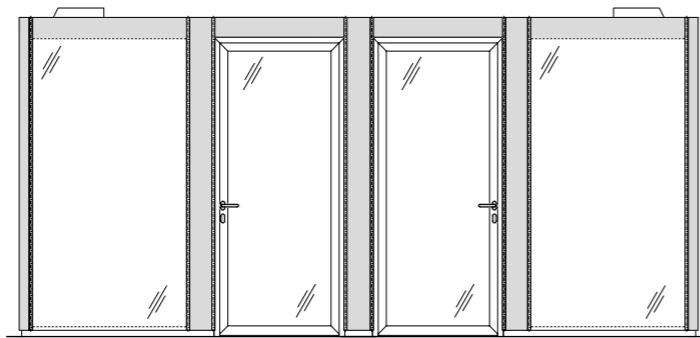
KUBUS II MEETING
3 ACHSEN



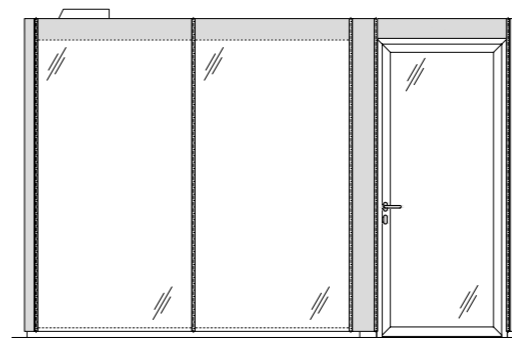
KUBUS II MEETING
3 ACHSEN
GLASECKEN



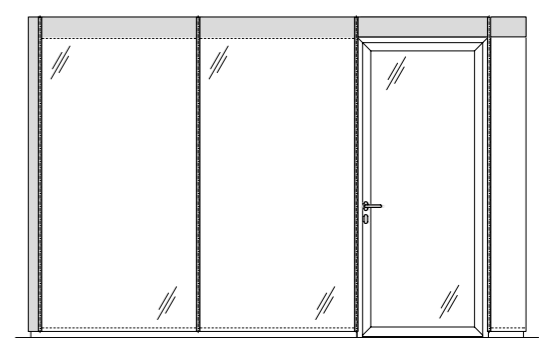
ANSICHT LÄNGSWAND
VORDERSEITE



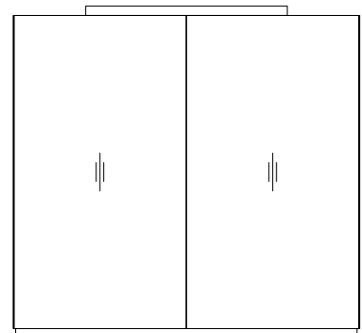
ANSICHT LÄNGSWAND
VORDERSEITE
REIHUNG



ANSICHT LÄNGSWAND
VORDERSEITE



ANSICHT LÄNGSWAND
VORDERSEITE
GLASECKEN



ANSICHT LÄNGSWAND
RÜCKSEITE

MODULAR UND FLEXIBEL.
Kubus II kann in
den Varianten
Team und Meeting
konfiguriert werden.





AKUSTIK Konzentration und Diskretion

Neben der gestalterischen Qualität überzeugen die Kuben mit ihrem hohen Schallschutz. Schon in der einfachverglaste Variante werden Normschallpegeldifferenzen bis 32 dB erreicht. Der doppelt verglaste Kubus II erreicht sogar Normschallpegeldifferenzen bis 36 dB (entspricht Schalldämmmaß von $R'_w = 42$ db). Dadurch eignet sich der Kubus für diskrete Besprechungen und konzentriertes Arbeiten auch in Open-Space-Büros. Durch die Kombination von Decken und Wandabsorbern wird eine optimale Raumakustik ohne Flatterechos und mit niedrigen Nachhallzeiten von < 0,5 Sekunden erreicht.

RAUMKLIMA Gute Atmosphäre



Die Raum-in-Raum-Systeme bieten ein angenehmes Raumklima, das individuell regulierbar ist. Im Standard ist der Kubus mit einem Be- und Entlüftungsgerät ausgestattet, das im Komfortbetrieb mit einer Leistung von 150 m³/h (Stoßlüftung bis 210 m³/h) für Frischluft sorgt. Die An/Aus-Regelung erfolgt über einen Präsenzmelder und optional über ein Touch-Display. Wahlweise können die Kuben außerdem mit einem Komfortkühlgerät im Sideboard für den Anschluss an das bauseitige Kaltwassernetz oder mit einer autarken elektrischen Kühleinheit als Plug-&-Play-Lösung unabhängig von vorhandener Haustechnik eingesetzt werden.

STANDARDLIEFERPROGRAMM

	Standard	Optional*
Aluprofile	<p>Aluminium eloxiert schwarz RAL 9005 weiß RAL 9016</p>	RAL nach Wahl, Eloxaltöne nach Wahl
Platten/ Vollelemente	<p>Melamin:</p> <p>weiß steingrau lichtgrau</p>	<p>Furnier:</p> <p>Eiche Nussbaum</p> <p>Weitere Dekore/ Furniere möglich</p>
Wandabsorber und Deckenpaneele	<p>weiß RAL 9016 pulverbeschichtet mit Perforation 0,7 x 4 mm</p>	RAL nach Wahl
Stoffe (für Vollelemente und Wandabsorber)	<p>Camira Cara Hillswick EJ190 Camira Cara Merrick EJ048 Camira Cara Shetland EJ191</p>	weitere Stoffe nach Abstimmung
Beschläge (Bänder und Türdrücker)	<p>Edelstahl schwarz, ähnlich RAL 9005</p>	

* Lieferzeit und Preise für Optionale Flächen auf Anfrage

Strähle Raum-Systeme GmbH
www.straehle.de
info@straehle.de

DEUTSCHLAND
Gewerbestraße 6
71332 Waiblingen
T +49 7151 1714-0
F +49 7151 1714-320

Wurzelweg 5
14822 Borkheide
T +49 33845 66-0
F +49 33845 66-199

ÖSTERREICH
Industriestraße 9
2353 Guntramsdorf
T +43 2236 23232-0

SCHWEIZ
Dellenbodenweg 1
4452 Itingen
T +41 61 463 1332
F +41 61 463 1333