

Trennwand System 3400

System 3400

Ganzglas Bauweise
Wanddicke 22-50 mm

Das Ganzglassystem 3400 verbindet maximale Transparenz mit hoher Wirtschaftlichkeit. Die Basis bildet ein variables Boden- und Deckenprofil aus Aluminium, das unterschiedliche Verglasungen aufnehmen kann. Die Verglasungsprofile zeichnen sich durch eine einfache Montage aus und stellen sicher, dass bauseitige Toleranzen aufgenommen werden können. Verschiedene Schiebe- und Drehtürelemente aus Glas oder Holz mit Aluminium- oder Holzblockzargen stehen zur Auswahl.

Das Trennwandsystem 3400 bietet somit einen hohen Variantenreichtum bei gleichzeitiger formaler Reduktion auf das Wesentliche. Es ist voll kompatibel mit anderen Wandsystemen von Strähle und eignet sich speziell für Flurbereiche in denen hohe Transparenz gefordert wird. Den Grad der Transparenz und die Optik der Verglasungen können Planer durch den Einsatz von Folien und Bedruckungen frei gestalten. Zusätzlich können mit dem System 3400 hochschallgedämmte Glasschwertanschlüsse auch mit Isoliergläsern an Fassaden realisiert werden. Es ist somit prädestiniert für Unternehmen, die ihre offene Unternehmenskultur auch in den Raumstrukturen widergespiegelt sehen wollen.

Konstruktion

Ganzglas Bauweise

Ausführung

Einfachverglasung 10-24 mm ESG / VSG

Elementtypen

Ganzglas raumhoch

Oberfläche

Aluminiumprofile in E6 EV1 oder pulverbeschichtet

Wanddicke

22 - 50 mm

Glasstoß

Silikonverfugung oder Verklebung

Schalldämmung

bis Rwp 41 dB

Türen

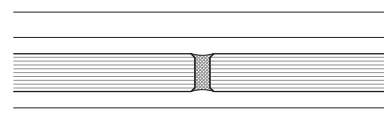
Ganzglastüren, Alurahmentüren, Volltüren, Schiebetüren

Zubehör

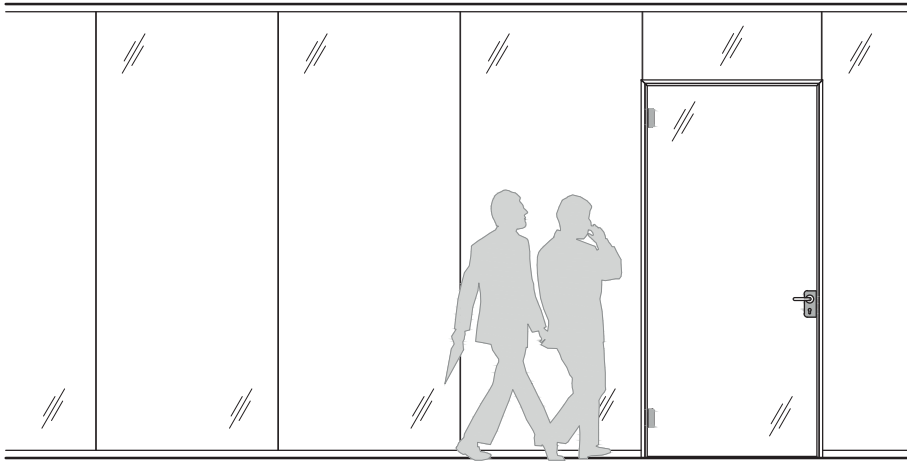
Absorberelemente (als Vorsatzschale vor Glas gesetzt)



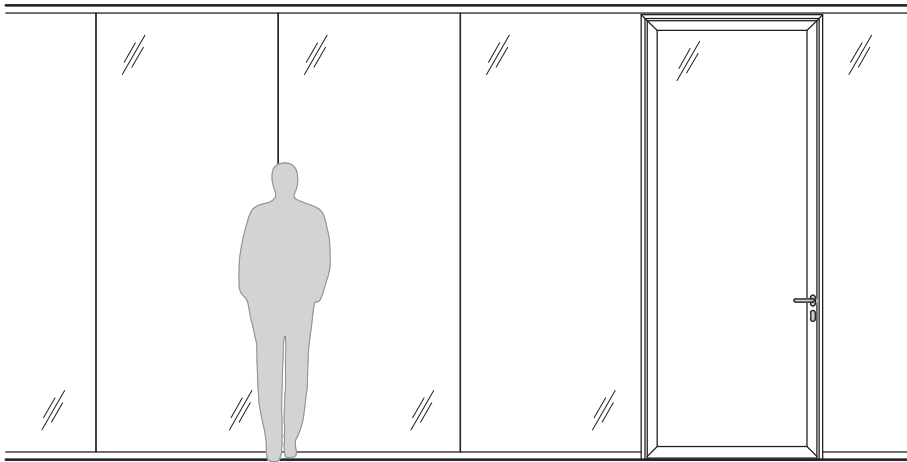
Ganzglaswand



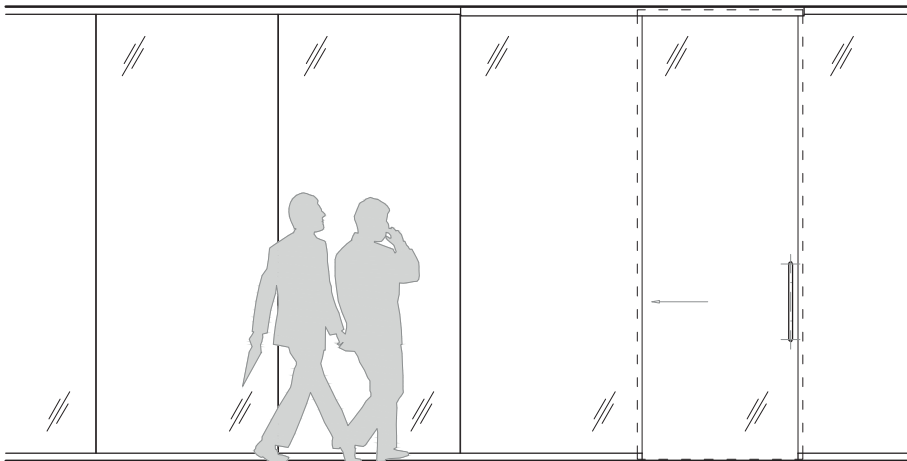




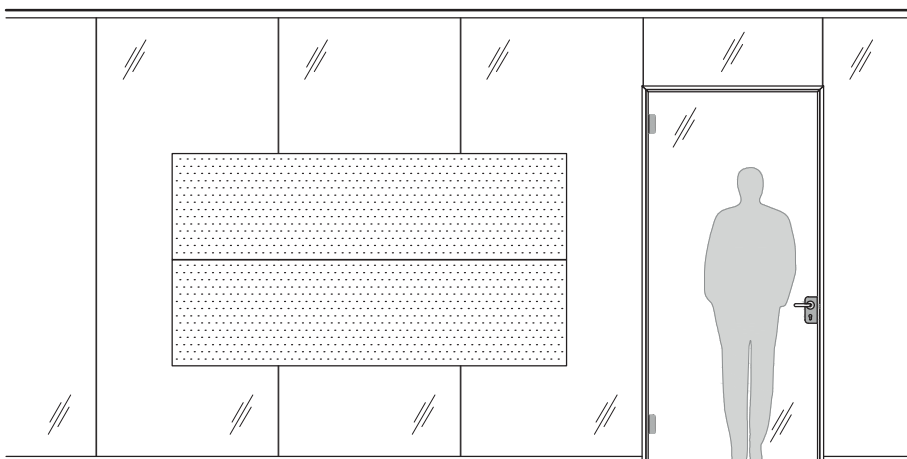
Flurwand mit Ganzglastür und Oberlicht



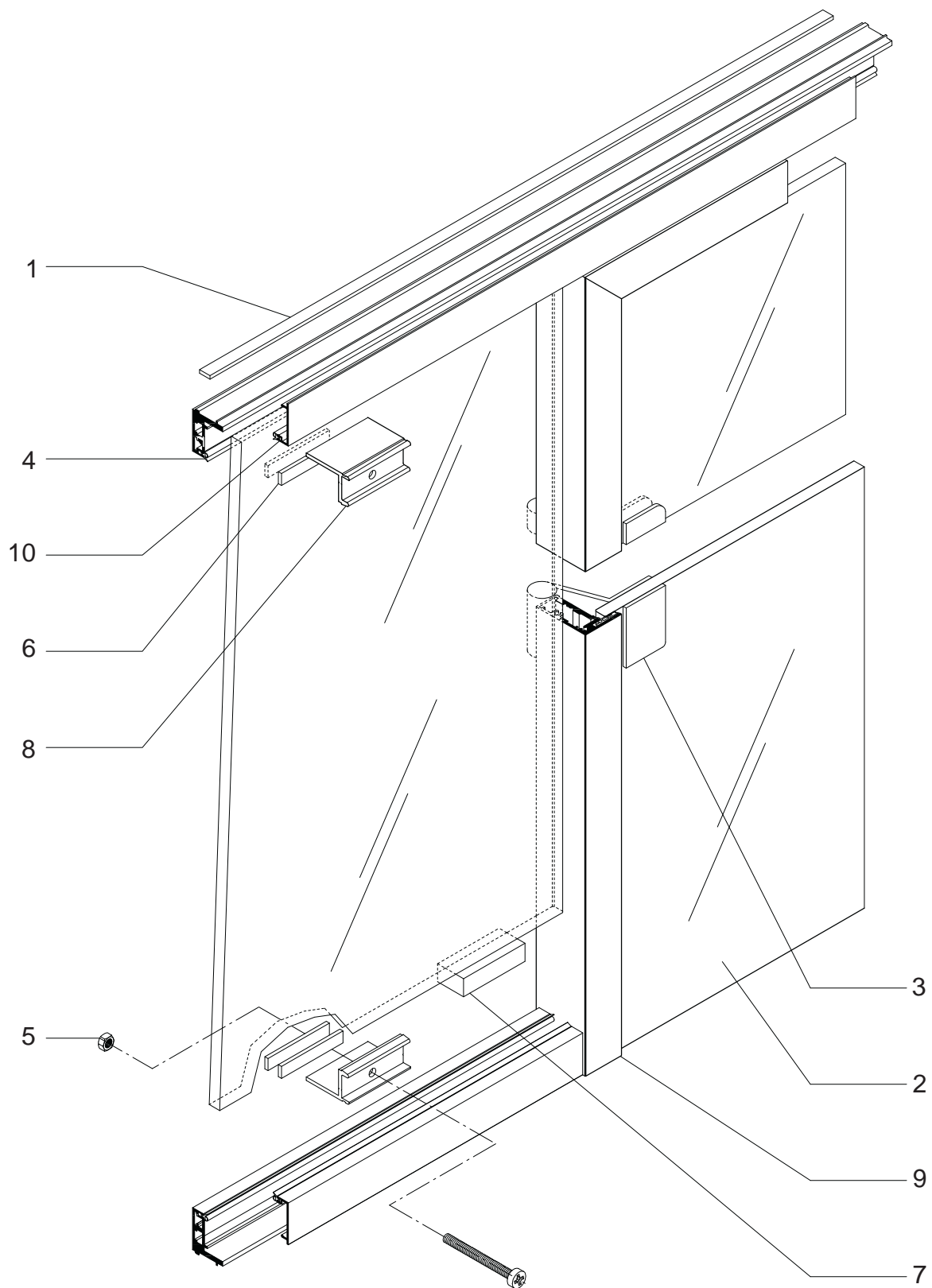
Flurwand mit Alurahmentür raumhoch



Flurwand mit Ganzglasschiebetür



Glaswand mit Absorber



1 Moltoprenband

2 Ganzglas-Türblatt

3 Ganzglas-Türband

4 Verglasungsdichtung

5 Mutter

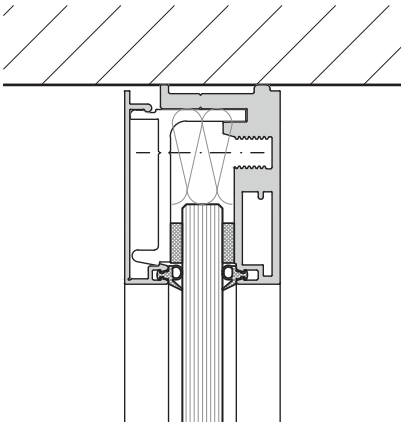
6 Klemmunterlage

7 Glasauflage

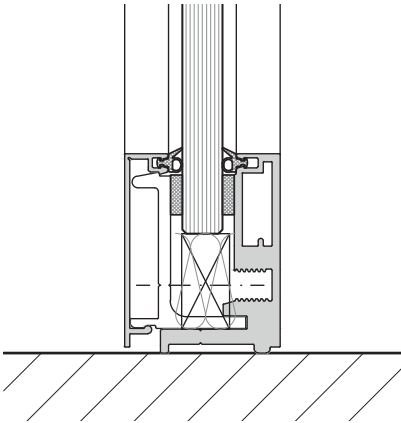
8 Klemmbacken

9 Aluzarge

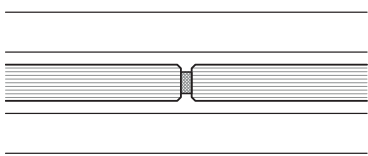
10 Glasleiste



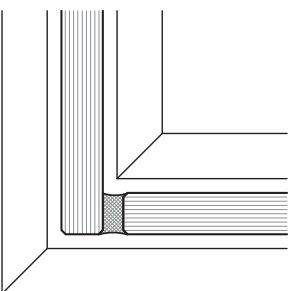
Glaswand Deckenanschluss



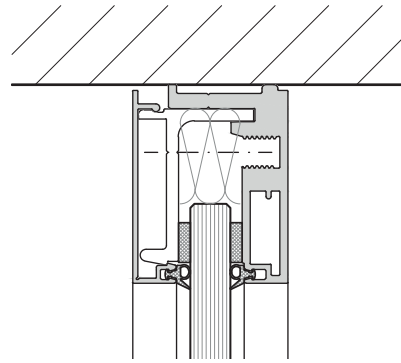
Glaswand Bodenanschluss



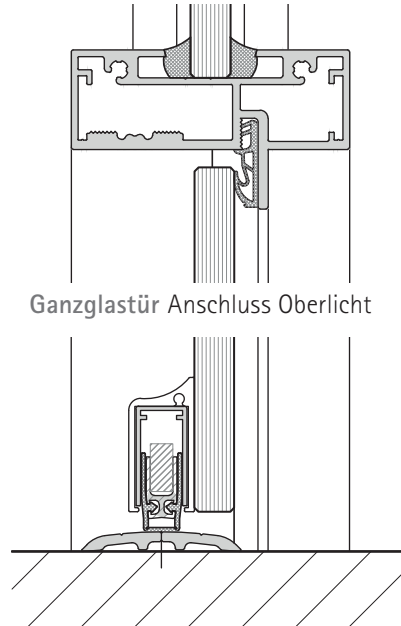
Glaswand Achsrasterfuge, Verklebung



Glaswand 90° Eckelement

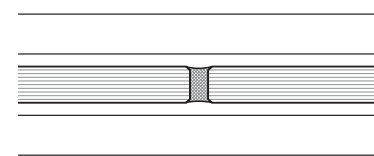


Ganzglastür Deckenanschluss

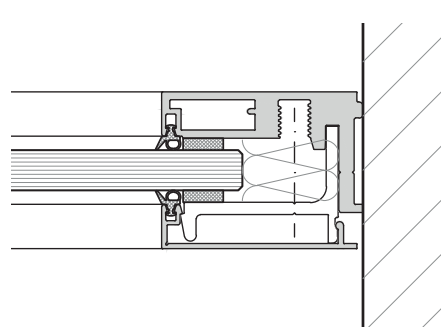


Ganzglastür Anschluss Oberlicht

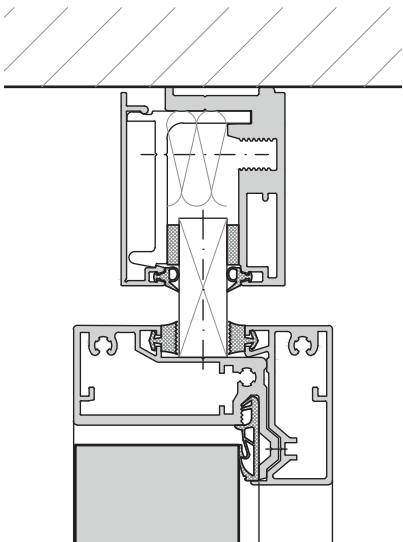
Ganzglastür Bodenanschluss



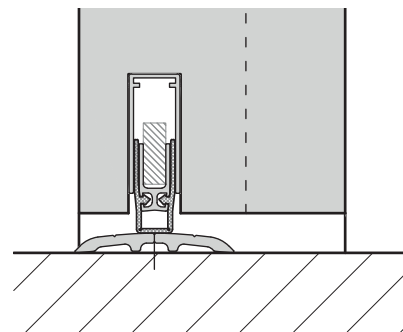
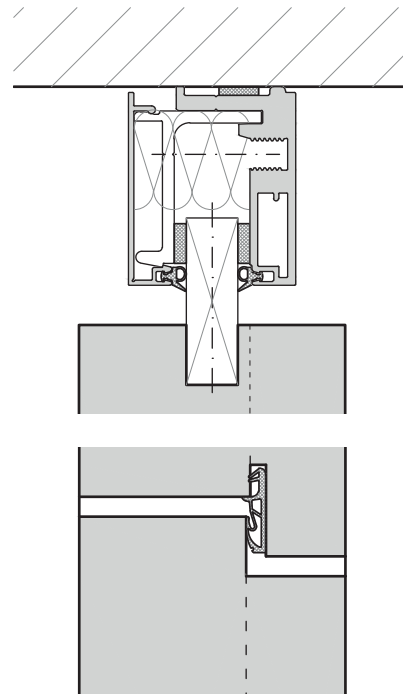
Glaswand Achsrasterfuge, Silikon-Verfugung



Glaswand Wandanschluss

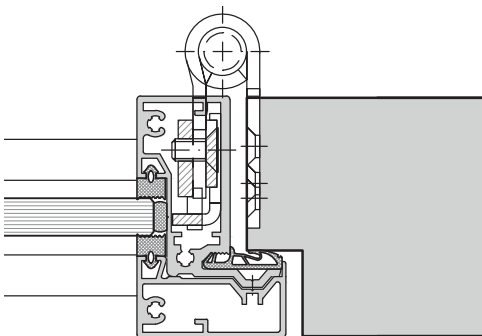


Volltür Deckenanschluss

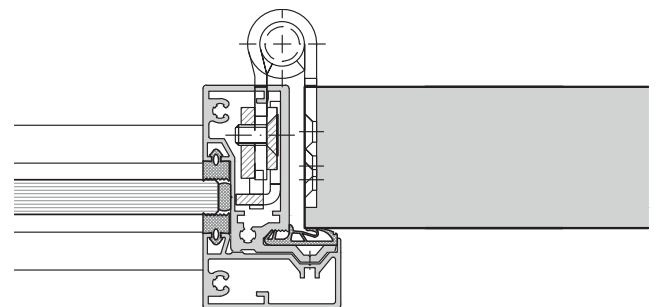


Volltür Bodenanschluss

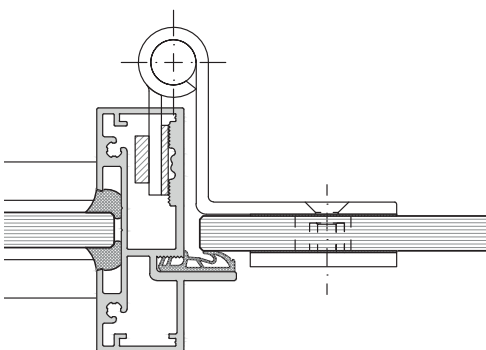
Volltür 64 mm Blockzarge



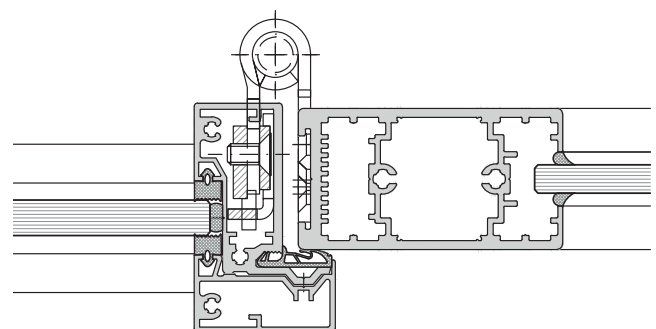
Volltür 64 mm



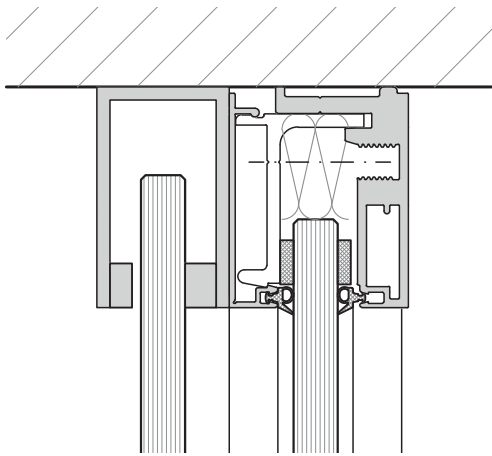
Volltür 41 mm



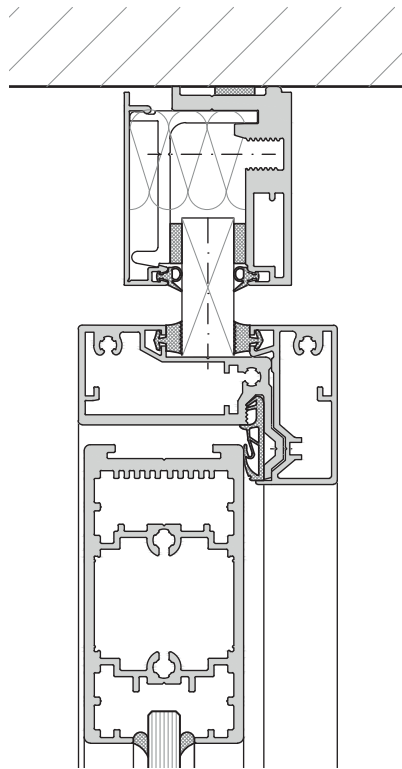
Türelement Ganzglas



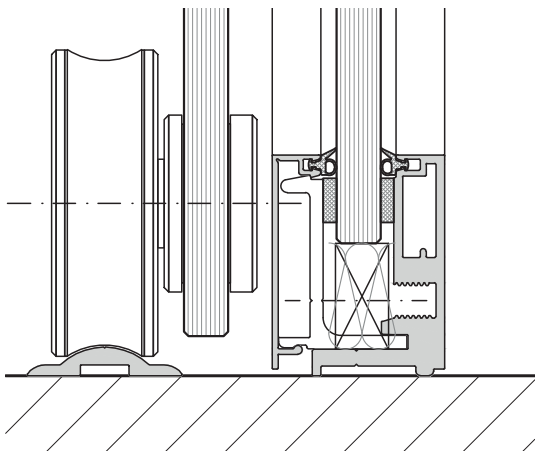
Türelement Alurahmentürblatt



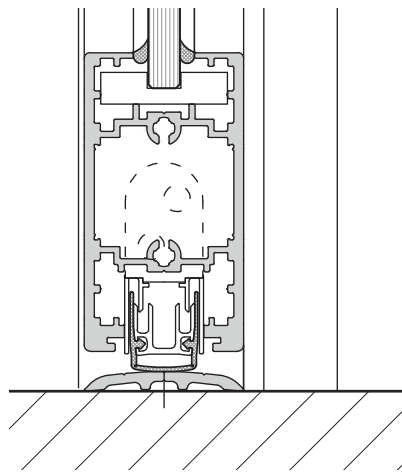
Schiebetür Ganzglas Deckenanschluss



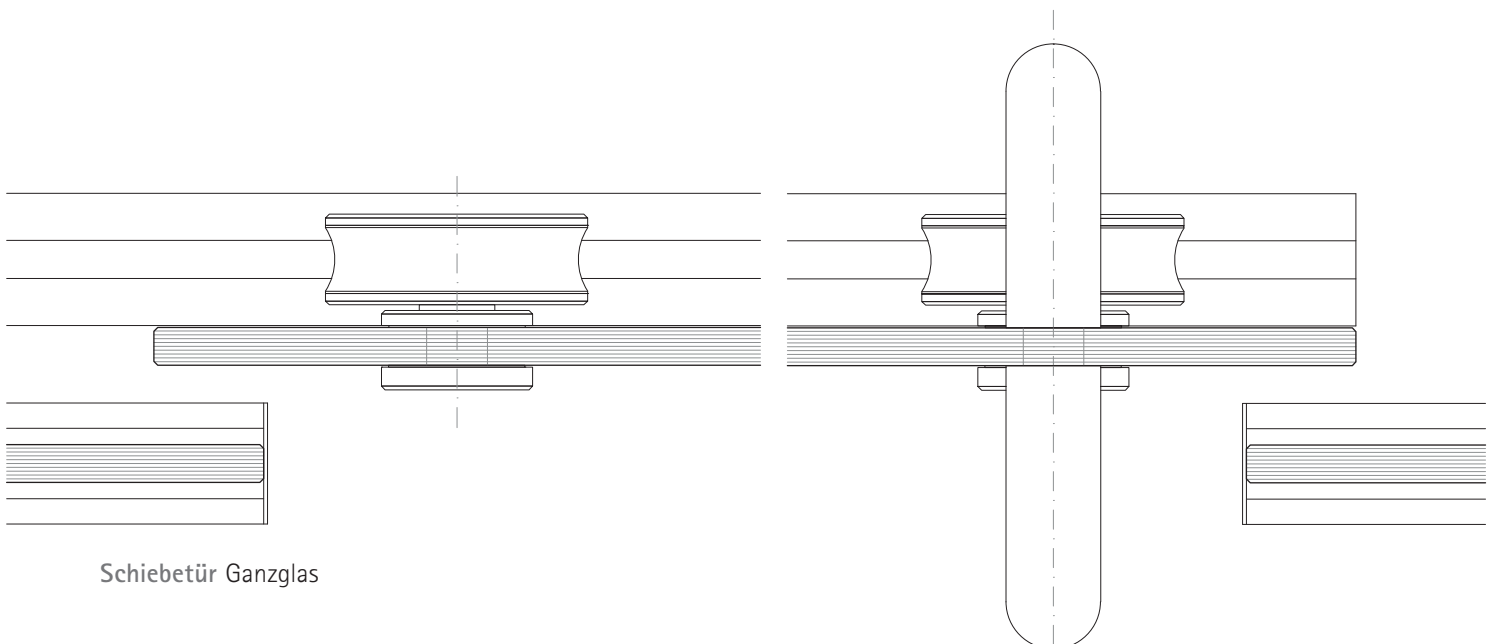
Alurahmentür 40 mm Deckenanschluss



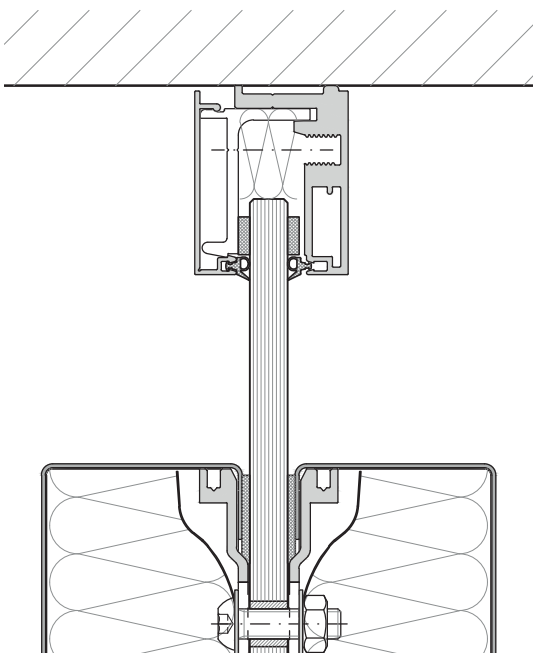
Schiebetür Ganzglas Bodenanschluss



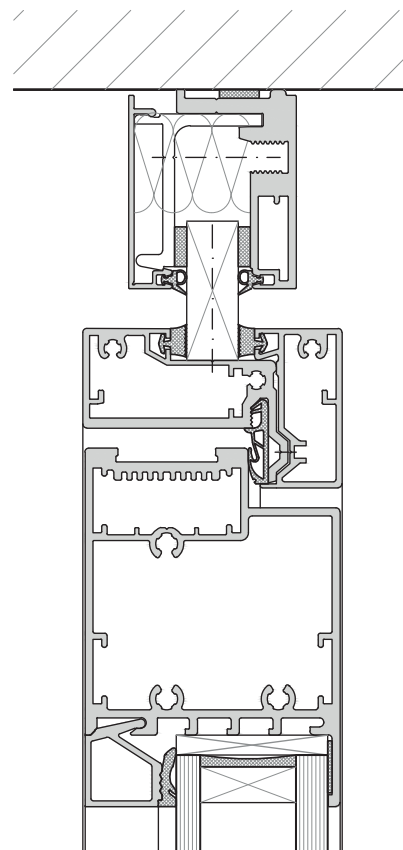
Alurahmentür 40 mm Bodenanschluss



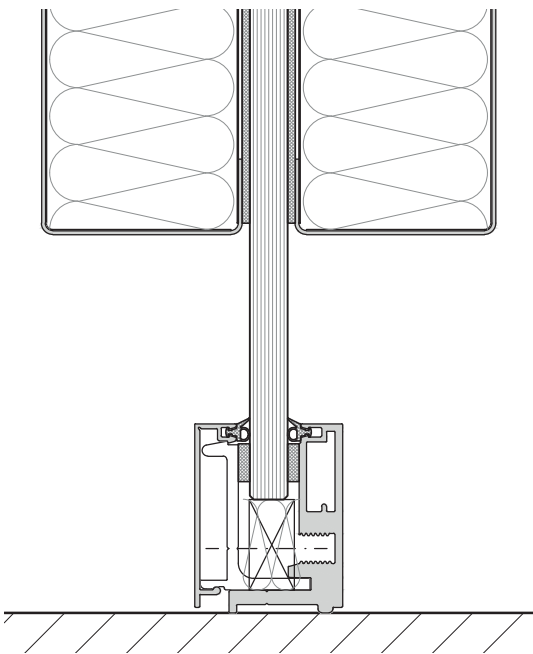
Schiebetür Ganzglas



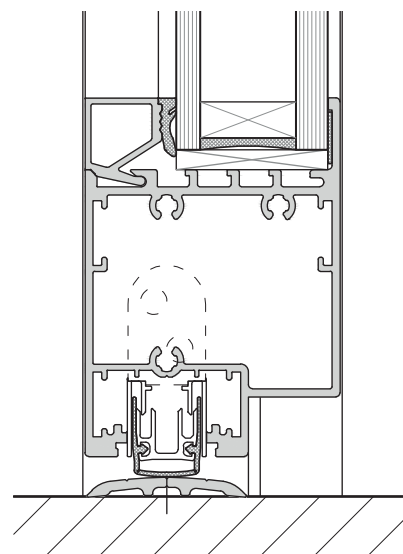
Absorberelement Deckenanschluss



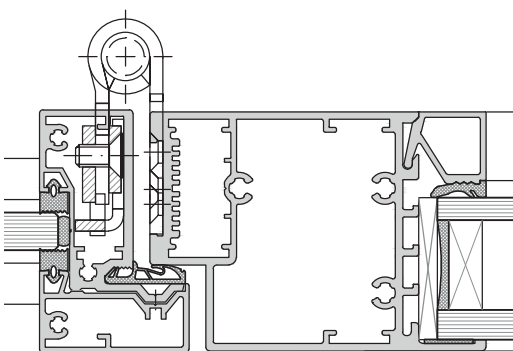
Alurahmentür 64 mm Deckenanschluss



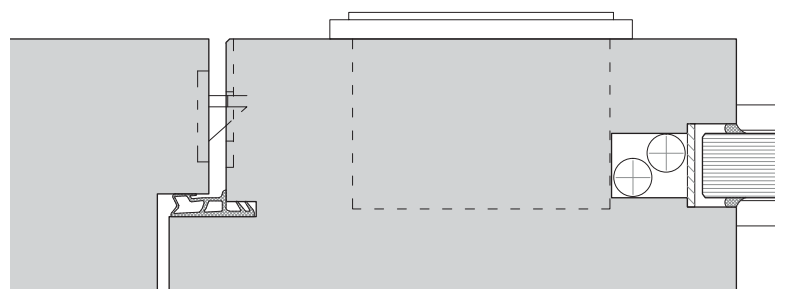
Absorberelement Bodenanschluss



Alurahmentür 64 mm Bodenanschluss



Türelement Alurahmentür 64 mm



Türelement Volltür 64 mm, Blockzarge

Trennwand	
Konstruktion	Variablen Ganzglassystem ohne Vertikalpfosten mit einschaliger Verglasung für maximale Transparenz
Wandstärke	Standardausführung: Verglasung 10, 12 mm ESG; 16 mm VSG-SI
Raster	Abmessungen nach Wahl und statischen Zulassungen, Breitenraster zwischen 400 mm und 1600 mm
Höhen	frei wählbare Bauhöhe, je nach statischer Zulassung in der jeweiligen Nutzungsart, max Bauhöhe 4000 mm
Toleranzausgleich	Profil: +/- 10 mm
Bodenanschluss	50 mm
Deckenanschluss	50 mm
Oberflächen	<ul style="list-style-type: none"> - Durchgängige Glasfront ohne sichtbare Rahmen - Aluminiumprofile: eloxiert E6EV1, pulverbeschichtet nach RAL - Dichtungen in lichtgrau
Verglasungen	10 mm und 12 mm ESG; 16 mm VSG-SI
Glasstoß	Silikonverfugung oder Klebebandfugen
Statik	Standsicherheitsnachweis für Einbaubereich I und II, absturzsichernde Verglasungen möglich
Installation	<ul style="list-style-type: none"> - Verkabelung vertikal und horizontal im Wandsystem - Schalter, Steckdosen und Bedienelemente sind in Vollwände / Türseitenteile integrierbar
Zubehör	
Absorberelemente	Hochabsorbierende Vorwandabsorber auf das Glas aufgesetzt, Ausführung als Metallabsorber, pulverbeschichtet Perforation nach Strähle Kollektion
Überströmelemente	Strähle Überströmelement ÜS 60 in Türseiten- oder Oberteile integrierbar
Türelemente	
Zargen	<ul style="list-style-type: none"> - System-Aluminiumzargen mit hochwertigen 3D Bändern für Aufnahme verschiedener Türvarianten - Holzblockzarge für Portaltür 64 mm - Standardhöhen: 2115 mm / 2435 mm
Türblätter	<p>Volltüren: 41 und 64 mm Alurahmentür: 40 und 64 mm Ganzglastür: 10 mm ESG Holzportaltür: 64 mm als Blockrahmenkonstruktion mit 64 mm Holztürblatt, Einfachfalz</p>
Schiebetüren	<ul style="list-style-type: none"> - Boden- und deckengeführte Ausführungen möglich - Schallschutzschiebetür ST 40
Beschläge	Dreiteilige verstellbare Türbänder, Edelstahl, Türdrücker nach Kollektion
Brandschutz	keine Brandschutz-Ausführung möglich

Wandelemente Elementtyp	Aufbau / Beschreibung	Wandelement FO Schallschutz in $R_{w,p}$	
Ganzglas	ESG 10	32 dB	
	ESG 12	32 dB	
	VSG-Si 12*	38 dB	
	VSG-Si 16	40 dB	
	VSG-Si 20	41 dB **	
	VSG-Si 24	41 dB **	
Türelemente	Aufbau / Beschreibung	Türelement FO Schallschutz in $R_{w,p}$	2 Flügl. Ausführung
Volltür	VT 41 Volltürblatt 41 mm	32 dB	
	VT 41 Schalldämmtürblatt 41 mm	38 dB	
	VT 64 Volltürblatt 64 mm	38 dB	x
Ganzglastür	GG 10 Ganzglastür 10 mm mit Bodendichtung	32 dB	
Alurahmentür	AR 40 Alurahmentür 40 mm 8 mm ESG 8mm VSG-Si 12 mm VSG-Si	32, 34, 37 dB	x
	AR 64 Alurahmentür 64 mm - ISO 38 mm	37 dB	x
Schiebetür	ST 40 Schallschutz-Schiebetür	34 dB	

Vorhaltemaß zur Errechnung des Rechenwerts R_{wR} nach DIN 4109 ist -2 dB, bei Türelementen -5 dB
Das Abzugsmaß für Türelemente zwischen 2,5 und 3,0 m Höhe beträgt ca. -2 dB

* Statischer Nachweis nur bis Bauhöhe 2100 mm.

** nur für kleinformatige Glasschwerter



Strähle Raum-Systeme GmbH
www.straehle.de
info@straehle.de

Gewerbestraße 6
71332 Waiblingen
T +49 7151 1714-0
F +49 7151 1714-320

Wurzelweg 5
14822 Borkheide
T +49 33845 66-0
F +49 33845 66-199

Österreich
Industriestraße 9
2353 Guntramsdorf
T +43 2236 23232-0

Schweiz
Dellenbodenweg 1
4452 Itingen
T +41 61 463 1332
F +41 61 463 1333